

MOTORES DE CORTINA

MOTOR RADIO PARA PANEL JAPONÉS

NOX RE RYU

Ø 40



Motores **NOX RE RYU** para panel japonés de 5 vías.
Motor de reducidas dimensiones con receptor de radio integrado y final de carrera electrónico de regulación automática.

Datos técnicos básicos:

- Final de carrera electrónico automático
- Receptor de radio 433,92 Mhz integrado
- Aceleración y desaceleración del motor
- Compatible con toda la gama de emisores y domótica Eurotronic.

NOX RE RYU motor for 5 slide track panel.
Small motor sized with built-in radio receiver inside and automatic electronic limit switch.

Basic technical data:

- Automatic electronic limit switch
- Built-in 433.92Mhz radio receiver
- Acceleration and deceleration of the motor
- Compatible with the entire range of emitters, control units and Eurotronic home automation.

Moteur **NOX RE RYU** pour panneau japonais de 5 voies.
Moteur de dimensions réduites avec récepteur de radio intégré et fin de course électronique de régulation automatique.

Données techniques:

- Fin de course électronique automatique.
- Récepteur interne 433,92 Mhz
- Accélération et décélération du
- Compatible avec toute la gamme d'émetteurs et domotique Eurotronic.

Motori **NOX RE RYU** per pannelli a 5 vie giapponesi.
Piccolo motore con ricevitore radio integrato e finecorsa elettronico automatico.

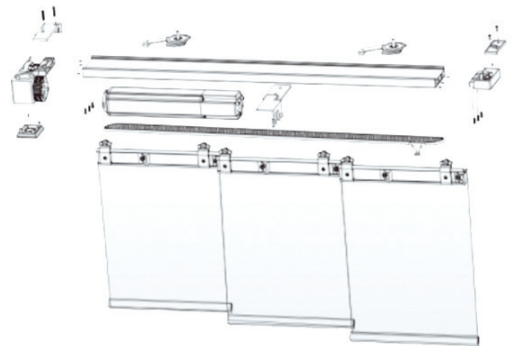
Dati tecnici di base:

- Finecorsa elettronico automatico
- Ricevitore radio integrato 433,92 Mhz
- Accelerazione e decelerazione del motore
- Compatibile con l'intera gamma di domotica ed Eurotronic.

Potencia | Power | Puissance | Potenza 0,8 Nm

Ref.

80.021.001 0,8 Nm 45rpm



| | |
|---|---------------|
| Par nominal Rated torque Couple nominale Coppia nominale (Nm) | 0,8 |
| Velocidad nominal Rated speed Vitesse nominale Velocità nominale (rpm) | 0,11 |
| Alimentación Power supply Alimentation Alimentazione (V) | 24 |
| Corriente nominal Rated current Courant nominale Corrente nominale (A) | 0,96 |
| Grado de protección Insulation level Etanchéité Grado di protezione | 41 ip |
| Frecuencia Frequency Fréquence Frecuencia (Mhz) | 433,92 |
| Medida A Dimension A Dimension A Dimensioni A (mm) | 339 x 40 x 60 |
| Peso máx. cortina Max. curtain weight Poids max. du rideau Peso massimo della tenda (Kg) | 30 |
| Ancho máx. cortina Max. curtain width Largeur max. du rideau Larghezza mas. della tenda (Kg) | 5,85 |

Compatibles con | Compatible with | Compatible avec | Compatibile con



MANDO ENOX



MANDO EOSX



MANDO ONIC



MANDO KIKWALL



NOX CHARGER



DOMÓTICA NOX